

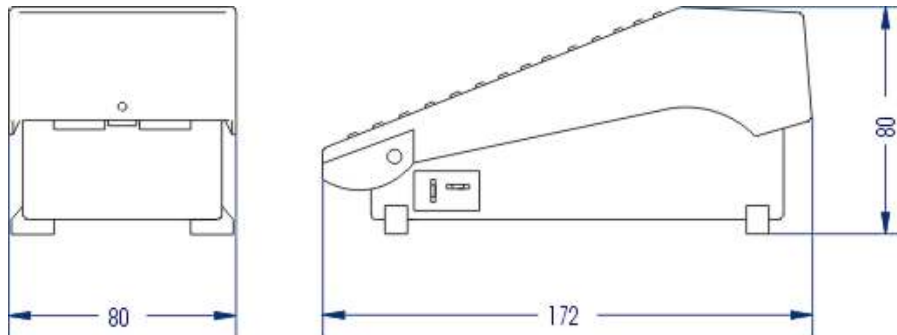
## REGULATORY OBROTÓW

# U-118/1

Regulatory obrotów typu U-118 przeznaczone są do sterowania prędkością obrotową silników w maszynach do szycia. Współpracują z silnikami typu KN4, ASN, ASM produkowanymi przez nas, a także z silnikami innych producentów, po odpowiednim przystosowaniu. Regulatory U-118 zapewniają łagodny rozruch maszyny i umożliwiają bezstopniową regulację prędkości szycia.



DANE TECHNICZNE		
Napięcie	V	220-240
Rezystancja znamionowa	Ohm	800
Dopuszczalne obciążenie	A	0.6
Połączenie z przewodem zasilającym		rozdzielnie
Masa	kg	0.45



BIURO: tel. , fax , e-mail: [asel@aselzse.pl](mailto:asel@aselzse.pl), SKLEP: , SERWIS: